

Zoznam vozidiel pre tempomat AP900C

- Iba vozidlá s označenou verziou firmvéru (zelené políčka) je možné pripojiť na CAN BUS pre načítanie informácií o rýchlosti vozidla, stupňa prevodovky, brzdy, a pod.
- Ak je verzia firmvéru v tabuľke preškrtnutá, CAN BUS pripojenie pri tomto vozidle nie je funkčné.
- Číslo verzie firmvéru konkrétneho tempomatu je na spodnej strane krytu riadiacej jednotky tempomatu.
- Na vozidlá bez označenia firmvéru je možné pripojiť tempomat AP900C v analógovom režime (prepínanie režimov je popísané v návode kapitola 4.)
- Pozorne prečítajte a dodržujte aj pokyny v poznámkach a komentároch.

NOVÉ	Značka	Model	AP900C od verzie softvéru:	Poznámka	T-kabeláž	Body pripojenia na CAN BUS	Komentár	Fotka
	Dacia	Duster						
		Logan						7
		Sandero						7
	Dodge	Avenger						6
		Caliber						6
		Journey						6
		Nitro						25
		Ram Van CRD 2006-2007						24
	Ford	C-Max						22
		Fiesta TDCI 2008> manuálna prevodovka	F17.05C		190-5002330	ODB-II / Diagnostický konektor Pin 6 (CAN H) & Pin 14 (CAN L)		22
		Fiesta 2009>						22
		Fiesta Automatic 2009>						22
		Focus 2004 - 2007 manuálna prevodovka	F17.05D		190-5002330	ODB-II / Diagnostický konektor Pin 6 (CAN H) & Pin 14 (CAN L)		22
		Focus 2008>						22
		Focus USA 2008>						25
		Fusion						9
		Galaxy 2006>						22
		Ka 2009>	F17.06B		190-5002380	ODB-II / Diagnostický konektor Pin 6 (CAN H) & Pin 14 (CAN L)		20
	Ka 1.2 Start/Stop 2011>						20	
	Kuga						22	
Nové		Mondeo 2007>	F17.09G		190-5002330	ODB-II / Diagnostický konektor Pin 6 (CAN H) & Pin 14 (CAN L)	režimu. pripojte spojkový spínač na fialový vodič AP	22
		Ranger 2.5TD & 3.0TDCI 2007>						23
Nové		S-max 2006>	F17.09G		190-5002330	ODB-II / Diagnostický konektor Pin 6 (CAN H) & Pin 14 (CAN L)		22
		Tourneo Connect 2009> manuálna prevodovka	F17.05C		190-5002330	ODB-II / Diagnostický konektor Pin 6 (CAN H) & Pin 14 (CAN L)		22
Nové		Transit 2.2TDCI 11/2007>	F17.09G		190-5002330	ODB-II / Diagnostický konektor Pin 6 (CAN H) & Pin 14 (CAN L)		22
		Transit Connect 2009> manuálna prevodovka	F17.05C		190-5002330	ODB-II / Diagnostický konektor Pin 6 (CAN H) & Pin 14 (CAN L)		22
	Fiat	500 1.2	F17.06B		190-5002380	ODB-II / Diagnostický konektor Pin 6 (CAN H) & Pin 14 (CAN L)		20
		Bravo						2
		Croma 2005>						3
Nové		Doblo II 2009>	F17.09G		190-5002130	ODB-II / Diagnostický konektor Pin 6 (CAN H) & Pin 14 (CAN L)		2
		Ducato 2006>	F17.07E		190-5002110	ODB-II / Diagnostický konektor Pin 6 (CAN H) & Pin 14 (CAN L)	pripojte spojkový spínač na fialový vodič AP	2
		Fiorino 2008>						2
		Grande Punto 2005> manuálna prevodovka	F17.06D		190-5002130	ODB-II / Diagnostický konektor Pin 6 (CAN H) & Pin 14 (CAN L)		3
		Idea						2
Nové		Linea	F17.09G		190-5002130	ODB-II / Diagnostický konektor Pin 6 (CAN H) & Pin 14 (CAN L)		2
		Panda 2009>	F17.06D		190-5002380	ODB-II / Diagnostický konektor Pin 6 (CAN H) & Pin 14 (CAN L)	pripojte spojkový spínač na fialový vodič AP	20
		Punto Evo 2009> manuálna prevodovka	F17.06D		190-5002130	ODB-II / Diagnostický konektor Pin 6 (CAN H) & Pin 14 (CAN L)		2
		Qubo						2
		Scudo MY2009						2
Nové		Sedici	F17.04T		190-5002210	ODB-II / Diagnostický konektor Pin 6 (CAN H) & Pin 14 (CAN L)	pripojte spojkový spínač na fialový vodič AP	13
		Stilo 2001>						2
		Strada						2
		Uno						2
Nové	Holden	VE Commodore	F17.09G					
	Honda	Accord 2008>						17
		Civic 2006>						17
		Civic Hybrid						17
		CRV 2007>	F17.06D		190-5002240	ODB-II / Diagnostický konektor Pin 6 (CAN H) & Pin 14 (CAN L)		17
		Jazz 2009>						27
		Fit 2009>						27
		Insight 2009>	F17.04T		190-500225W	ODB-II / Diagnostický konektor Pin 6 (CAN H) & Pin 14 (CAN L)		27
		FRV					14	
	Hyundai	Getz 2008>						2
		Grandeur						6
		H1 / i800 2.5 CRDI						2
		H200 CRDI						2
		H300 / Satellite						2
		I10						2
		I20 CRDI						2
		I30 / i30cw CRDI	F17.07E		190-5002110	ODB-II / Diagnostický konektor Pin 6 (CAN H) & Pin 14 (CAN L)		2
	I30 ISG	F17.07E		190-5002110	ODB-II / Diagnostický konektor Pin 6 (CAN H) & Pin 14 (CAN L)		2	
	IX35	F17.07E		190-5002370	ODB-II / Diagnostický konektor Pin 6 (CAN H) & Pin 14 (CAN L)		6	

NOVÉ	Značka	Model	AP900C od verzie softvéru:	Poznámka	T-kabeláž	Body pripojenia na CAN BUS	Komentár	Fotka
		Matrix 2008>						2
		Santa-Fe 2.2 CRDi 2006-2010						4
		Santa-Fe 2.7CRDi, 3.3CRDi 2006-2010						
		Santa-Fe 2.0 CRDi 2010>	F17.06D		190-5002370	ODB-II / Diagnostický konektor Pin 6 (CAN H) & Pin 14 (CAN L)		6
		Santa-Fe 2.2 CRDi 2010>	F17.06D		190-5002460	ODB-II / Diagnostický konektor Pin 6 (CAN H) & Pin 14 (CAN L)		3
		Sonata 2.0 CRDi						6
		Sonata 2.4						6
	Iveco	Turbo Daily 2006						2
	Isuzu	D-max 2009>	F17.07E		190-5002480	ODB-II / Diagnostický konektor Pin 6 (CAN H) & Pin 14 (CAN L)		
	Jaguar	X-type						
	Jeep	Cherokee 2.8 CRD						
		Cherokee 2008>						25
		Compass						6
		Patriot						6
		Wrangler 2008>						25
	Kia	Carens 2006>						6
		Cee'd 2006-2009 manual prevodovka	F17.05C		190-5002110	ODB-II / Diagnostický konektor Pin 6 (CAN H) & Pin 14 (CAN L)	CAN-bus pripojenie iba pre Diesel	2
		Cee'd 2010>						
		Picanto 2008>						2
		Rio 2007>						4
		Pro-cee'd						
		Soul						4
		Sorento 2009> manuálna prevodovka	F17.05C		190-5002460	ODB-II / Diagnostický konektor Pin 6 (CAN H) & Pin 14 (CAN L)	pripojte spojkový spínač na fialový vodič AP	3
		Sportage						2
	Lancia	Delta 2008>						2
		Lybra 1.9 JTD						2
		Musa						2
		Ypsilon 2006>						20
	Land Rover	Defender Td-4, Td-5, Td-6						
		Discovery 2004>						
		Freelander (1997-2003)						9
		Freelander Td-4 (2003-2006)						22
		Freelander 2 (2007>)						
	Lexus	CS-350	F17.05B		190-5002210			
		IS-200						
	LDV	Maxus						7
	Mahindra	Scorpio (GOA)						2
	Mazda	2 <2007						9
		2 petrol 2007>						11
		2 Diesel 2008>						22
		3 CITD, MPS, 2,0 petrol						22
		5 CITD 2005>						13
		5 Petrol 2008>						22
		6 <2007						13
		6 2008>						25
		B2500						23
		BT-50 2.5TDI & 3.0 CRDi						23
		CX7						11
		MPV						23
		MX5 2006>						13
		RX8						13
	Mercedes	A Class						18
		B Class						18
		C-Class 2007>						21
		Sprinter 2006>	F17.05B		190-5002440	Pod volantom krútený pár vodičov zelený/biely (CAN H), zelený (CAN L)		21
		Vaneo						18
		Viano						21
		Vito 2006>						21
	Mini	Mini 2001>						18
	Mitsubishi	Canter 2008>						

NOVÉ	Značka	Model	AP900C od verzie softvéru:	Poznámka	T-kabeláž	Body pripojenia na CAN BUS	Komentár	Fotka
		Carisma DI-D 2001>						
		Colt (2005>)						3
		Grandis 2.0 DI-D						13
		Grandis 2.4 MPI						13
		Grunder	F17.04T		-	ODB-II / Diagnostický konektor Pin 6 (CAN H) & Pin 14 (CAN L)		
Nové		Lancer 2008>	F17.09G		190-5002360	V stĺpiku na strane vodiča za obložení: 24-pólový konektor, Pin 17 modrý (CAN High) & Pin 18 fialový (CAN Low)	pripojte spojkový spínač na fialový vodič AP	6
		L200 Model 2006						13
Nové		Outlander 2007>	F17.09G		190-5002360	V stĺpiku na strane vodiča za obložení: 24-pólový konektor, Pin 17 modrý (CAN High) & Pin 18 fialový (CAN Low)		6
		Pajero <2006						13
		Pajero 2006>						13
		Shogun 2006>						13
		Space Star						
	Nissan	Cabstar F24 2007>						12
		Cube						12
		GTR						
		Interstar 2006-2010	F17.05B		190-5002140	ODB-II / Diagnostický konektor Pin 6 (CAN H) & Pin 14 (CAN L)		7
Nové		Interstar 2010>	F17.09G		190-5002180	ODB-II / Diagnostický konektor Pin 6 (CAN H) & Pin 14 (CAN L)		7
		Kubistar dCi 2008>	F17.04T		190-5002180	ODB-II / Diagnostický konektor Pin 6 (CAN H) & Pin 14 (CAN L)		7
		Micra						12
		Murano						
		Navara (King Cab)						5
		Note	F17.06D		190-5002180			12
		NP300						
		NV200	F17.04T		190-5002180			
		Pathfinder						5
		Pixo	F17.05C		190-5002210	ODB-II / Diagnostický konektor Pin 6 (CAN H) & Pin 14 (CAN L)	pripojte spojkový spínač na fialový vodič AP	13
		Primastar 2006-2010	F17.05B		190-5002140	ODB-II / Diagnostický konektor Pin 6 (CAN H) & Pin 14 (CAN L)		7
Nové		Primastar 2010>	F17.09G		190-5002180	ODB-II / Diagnostický konektor Pin 6 (CAN H) & Pin 14 (CAN L)		7
		QashQai 2007>						12
		Teana	F17.06D		190-5002180	ODB-II / Diagnostický konektor Pin 6 (CAN H) & Pin 14 (CAN L)		
		Tida	F17.04T		190-5002180	ODB-II / Diagnostický konektor Pin 6 (CAN H) & Pin 14 (CAN L)		12
		350Z						5
	Opel	Agila 2008>	F17.06D		190-5002210		Signál rýchlosti. Manuálna prevodovka: hnedý vodič Speed pulse. manuálna prevodovka: hnedý vodič z modulu za stredovou konzolou, na pravej strane, modrý konektor.	13
		Antara						20
		Astra H (2004-2009)						3
		Astra J (2009>)	F17.05B		190-5002130	ODB-II / Diagnostický konektor Pin 6 (CAN H) & Pin 14 (CAN L)	ODB-II konektor v stredovom stĺpiku pod radiacou pákou	3
		Combo 2006>						3
		Combo Tour						3
Aktual.		Corsa 2011>	F17.06D		190-5002130	ODB-II / Diagnostický konektor Pin 6 (CAN H) & Pin 14 (CAN L)	OBD-II konektor v stredovom stĺpiku pod radiacou pákou	3
		Insignia						
		Meriva B (2010>)	F17.06D		190-5002390	ODB-II / Diagnostický konektor Pin 6 (CAN H) & Pin 14 (CAN L)	OBD-II konektor v stredovom stĺpiku pod radiacou pákou	20
		Movano A <2010	F17.05B		190-5002140	ODB-II / Diagnostický konektor Pin 6 (CAN H) & Pin 14 (CAN L)		7
Nové		Movano B 2010>	F17.09G		190-5002180	ODB-II / Diagnostický konektor Pin 6 (CAN H) & Pin 14 (CAN L)	12V (+15) pozícia DLC 1, žltý vodič	12
		Vivaro 2006>	F17.05B		190-5002140	ODB-II / Diagnostický konektor Pin 6 (CAN H) & Pin 14 (CAN L)		7
		Zafira 2005>						3
	Peugeot	107 Petrol 2008>						11
		206						16
		207 2008>						
		308 2009>						
		3008						
		407 2008>						
Nové		4007	F17.09G		190-5002360			6
		5008						
		607						
		807 2.0 2008>						16
		Bipper						2
		Boxer 2006>						2
		Expert 2008>						
		Partner 2009>						16
	Porsche	911/997 <2008						7
		911 2008>						

NOVÉ	Značka	Model	AP900C od verzie softvéru:	Poznámka	T-kabeláž	Body pripojenia na CAN BUS	Komentár	Fotka
		966 MY2000						
		Boxter						
		Boxter S						
		Cayenne						7
	Renault	Clio III 05/2009>	F17.06D		190-5002180	ODB-II / Diagnostický konektor Pin 6 (CAN H) & Pin 14 (CAN L)		12
		Espace						7
		Kangoo						7
		Kangoo DCi 2008>	F17.04T		190-5002180	ODB-II / Diagnostický konektor Pin 6 (CAN H) & Pin 14 (CAN L)		12
		Koleos						12
		Laguna 2007>						12
		Master A <2010	F17.05B		190-5002140	ODB-II / Diagnostický konektor Pin 6 (CAN H) & Pin 14 (CAN L)		7
Nové		Master B 2010>	F17.09G		190-5002180	ODB-II / Diagnostický konektor Pin 6 (CAN H) & Pin 14 (CAN L)	12V (+15) pozícia DLC 1, žltý vodič	12
		Megane 2009>						12
		Modus / Grand Modus						12
		Scénic 2009>						12
		Trafic DCi 2006>	F17.05B	2008>	190-5002140	ODB-II / Diagnostický konektor Pin 6 (CAN H) & Pin 14 (CAN L)		7
		Twingo 1.2 16V 2007>						12
	Saab	9-3 2002>	F17.05C		190-5002130	ODB-II / Diagnostický konektor Pin 6 (CAN H) & Pin 14 (CAN L)		3
	Seat	Alhambra						7
		Alhambra 1.9TDI						7
		Altea 2004>>						10
		Exeo						7
		Ibiza 2008>						7
		Leon 2006>						10
	Skoda	Fabia 2006>						7
		Octavia 2004>						10
		Roomster						7
		Roomster 1.4TDI, 1.9TDI						7
		Superb						10
		Yeti						
	Smart	ForFour						3
		ForTwo 2007>						21
	Ssang Yong	Actyon A200 Xdi						2
		Actyon A230						2
		Kyron M200Xdi						2
		Kyron M200Xdi *						2
		Rexton 2006>						2
		Rexton 230						18
		Rexton 270						2
		Rexton 270*						2
		Rodius 270						2
		Rodius 270*						2
	Subaru	Forester 2.0						11
		Forester 2008>						11
		Impreza 1.5, 2.0 R						11
		Impreza 2.5 WRX						11
		Impreza (2007->)						11
		Legacy (Outback) 2003>						13
		Outback						
		Tribeca						
		WRX STI						
	Suzuki	Alto 2009>						13
		Alto 1.0 Automatic 2009>	F17.04T		190-5002210	ODB-II / Diagnostický konektor Pin 6 (CAN H) & Pin 14 (CAN L)	Namontujte spojkový spínač	13
Nové		Grand Vitara 2006>	F17.09G		190-5002210	ODB-II / Diagnostický konektor Pin 6 (CAN H) & Pin 14 (CAN L)	Namontujte spojkový spínač	13
		Jimny						3
		Splash					Signál rýchlosti. Manuálna prevodovka: hnedý vodič Speed pulse. manuálna prevodovka: hnedý vodič z modulu za stredovou konzolou, na pravej strane, modrý konektor.	13
		Swift 2008>	F17.04T					13
		SX4 1.6	F17.04T		190-5002210	ODB-II / Diagnostický konektor Pin 6 (CAN H) & Pin 14 (CAN L)	pripojte spojkový spínač na fialový vodič AP. SX4 Automatica: pripojte iba hlavný ukostrovací vodič, nezapáť zelený vodič z T-kabeláže, inak sa zobrazuje chyba motora na	13

Zoznam vozidiel pre tempomat AP900

- Tempomat AP900 je možné pripojiť k vozidlám v zozname len analógovo.
- Používajte zoznamom doporučené kabeláže pre prepojenie tempomatu a plynového pedálu.
- Pozorne prečítajte a dodržujte aj pokyny v poznámkach a komentároch.

NOVÉ Aktual.	Značka	Model	Poznámka	T-kabeláž	Univerzálna kabeláž	Komentár	Fotka
	Alfa	147 <2002			190-500225W		
		147 2002>		190-5002110			<u>2</u>
		156 <2002			190-500225W		
		156 2002>		190-5002110			<u>2</u>
		156 Crosswagon		190-5002110			<u>2</u>
		159		190-5002130			<u>3</u>
		8C					
		Brera		190-5002130			<u>3</u>
		Guilietta					
		GT		190-5002110			<u>2</u>
	Mito		190-5002130			<u>3</u>	
	Spider 2007>		190-5002130			<u>3</u>	
Nové	Audi	A1		190-5002450			
		A2		190-5002230			<u>7</u>
		A2 1.2TDI, 1.4TDI		190-5002310			<u>7</u>
		A3 <2005		190-5002230			<u>7</u>
		A3 TDI <2005		190-5002310			<u>7</u>
		A3 2005>		190-5002450			<u>10</u>
		A4 2001-2007		190-5002230			<u>7</u>
		A4 1.9&2.5 TDI 2001- 2007		190-5002310			<u>7</u>
		A4 2008>		190-5002450			
		A5		190-5002450			
		A6 <2006		190-5002230			<u>7</u>
		A6 1.9&2.5 TDI <2006		190-5002310			<u>7</u>
		A6 2006>		190-5002450			<u>10</u>
		Q5		190-5002450			
		Q7		190-5002230			<u>7</u>
		Q7		190-5002230			<u>7</u>
		R8		190-5002450			
		TT		190-5002450			<u>10</u>
		BMW	1-series (E87) 2004>			190-500225W	
	3-series (E90) 2005>				190-500225W		<u>18</u>
	5-series (E60-E61) 2003>				190-500225W		<u>18</u>
	6-series (E63-E64) 2004>				190-500225W		<u>18</u>
	7-series (E65) 2001>				190-500225W		<u>18</u>
	Cadillac	BLS		190-5002130			<u>3</u>
	Chevrolet	Aveo	model s EGAS systémom (drive-by-wire)	190-5002400			<u>2</u>
		Captiva 2.0 VCDI		190-5002390			<u>20</u>
		Captiva 2.4 4WD		190-5002390			<u>20</u>
		Colorado		190-5002480			
		Cruze LT 2009-		190-5002130			<u>3</u>
		Epica VCDI			190-500225W		<u>2</u>
		HHR		190-5002130			<u>3</u>
		Lacetti		190-5002400			<u>2</u>
		Nubira TCDI		190-5002400			<u>2</u>
	Spark	model s EGAS systémom (drive-by-wire)		190-500225W			
	Chrysler	PT Cruiser			190-500225W		<u>19</u>
		Sebring		190-5002360			<u>6</u>
		Voyager CRD 2006 - 2007			190-500034W		<u>24</u>
		Grand Voyager 2008>			190-500225W		<u>25</u>

NOVÉ	Značka	Model	Poznámka	T-kabeláž	Univerzálna kabeláž	Komentár	Fotka
	Citroen	Berlingo <2006		190-500009A			<u>8</u>
		Berlingo 2006-2008		190-500017A			<u>16</u>
		Berlingo 2009>		190-500041A			<u>16</u>
		C1		190-5002220			<u>11</u>
		C2 <2006		190-500009A			<u>1</u>
		C2 2006>		190-500017A			<u>16</u>
		C3 <2006		190-500009A			<u>1</u>
		C3 2006-2008		190-500017A			<u>16</u>
		C3 2009>		190-500041A			
		C4 <2008		190-500009A			<u>1</u>
		C4 Picasso <2008		190-500017A			<u>16</u>
		C4 2009>		190-500041A			
		C4 Picasso 2009>		190-500041A			
		C5 <2005		190-500009A			<u>1</u>
		C5 2005-2007		190-500017A			<u>16</u>
		C5 2008>		190-500017A			
		C5 (first generation)		190-500009A			<u>8</u>
		C8		190-500009A			<u>8</u>
		C-Crosser		190-5002360			<u>6</u>
		Jumper <2006		190-5002230			<u>7</u>
	Jumper 2006>		190-5002110			<u>2</u>	
	Jumpy / Despatch <2008		190-500017A			<u>16</u>	
	Jumpy / Despatch 2009>		190-500041A				
	Nemo		190-5002110			<u>2</u>	
	Picasso 2006>		190-500017A			<u>16</u>	
	Xantia		190-500009A			<u>8</u>	
	Xsara		190-500009A			<u>8</u>	
	Xsara Picasso		190-500009A			<u>8</u>	
	Dacia	Duster Dci		190-5002140			<u>7</u>
		Logan Dci		190-5002140			<u>7</u>
		Sandero 1.2 16V		190-5002140			<u>7</u>
		Sandero Dci		190-5002140			<u>7</u>
	Dodge	Avenger		190-5002360			<u>6</u>
		Caliber		190-5002360			<u>6</u>
		Journey		190-5002360			<u>6</u>
		Nitro			190-500225W		<u>25</u>
		Ram Van CRD 2006-2007			190-500034W		<u>24</u>
	Ford	C-Max		190-5002330			<u>22</u>
		Fiesta 2002-2008		190-5002200			<u>9</u>
		Fiesta TDCI 2009> manuálna prevodovka		190-5002330			<u>22</u>
		Fiesta 2009>		190-5002330			<u>22</u>
		Focus 2004 - 2007		190-5002330			<u>22</u>
		Focus 2008>		190-5002330			<u>22</u>
		Focus USA 2008>			190-500225W		<u>25</u>
		Fusion		190-5002200			<u>9</u>
		Galaxy TDI <2006		190-5002310			<u>7</u>
		Galaxy 2006>		190-5002330			<u>22</u>
		Ka 2009>		190-5002380			<u>20</u>
Nové		Ka 1.2 Start/Stop 2011>	Euro-5	190-5002130			<u>20</u>
		Kuga		190-5002330			<u>22</u>
		Mondeo 2007>		190-5002330			<u>22</u>
		Ranger 2.5TD & 3.0TDCI 2007>		190-5002320			<u>23</u>
		S-max 2006>		190-5002330			<u>22</u>
		Tourneo Connect 2007>		190-5002330			<u>22</u>
		Transit 2006>		190-5002330			<u>22</u>
		Transit Connect 2007>		190-5002330			<u>22</u>

NOVÉ	Značka	Model	Poznámka	T-kabeláž	Univerzálna kabeláž	Komentár	Fotka
	Fiat	500		190-5002380			20
		Bravo		190-5002110			2
		Croma 2005>		190-5002130			3
		Doblo I / Ram		190-5002110			2
Nové		Doblo II 2009>		190-5002130			
		Ducato <2006		190-5002230			7
		Ducato 2006>		190-5002110			2
		Fiorino 2008>		190-5002110			2
		Grande Punto		190-5002130			3
		Idea		190-5002110			2
Nové		Linea		190-5002130			
		Marea 1999>			190-500225W		
		Multipla 1998-2004		190-5002110			2
		Panda 2006>		190-5002380			20
		Punto 2003-2009		190-5002110			2
		Punto Evo 2009>		190-5002130			3
		Qubo		190-5002110			2
		Scudo <2007			190-500009A	odstrihnite konektor z T-kabeláže a prispájajte ho na kabeláž plynového pedálu	8
		Scudo 2007-2008		190-500017A			16
		Scudo MY2009		190-500041A			
		Sedici		190-5002210			13
		Stilo 2001>		190-5002110			2
		Strada		190-5002110			2
		Ulysse <2005			190-500009A	odstrihnite konektor z T-kabeláže a prispájajte ho na kabeláž plynového pedálu	8
		Ulysse 2.2 JTD 2006>		190-500017A			16
Nové	GAZ	Gazelle Business		190-5002130			3
		Siber		190-5002360			
	Honda	Accord 2006-2008			190-500225W		14
		Accord 2008>		190-5002240			17
		Civic <2006			190-500225W		14
		Civic 2006>		190-5002240			17
		Civic Hybrid		190-5002240			17
		CRV 2007>		190-5002240			17
		CRV <2006			190-500225W		14
		Jazz 2002-2008			190-500225W		15
		Jazz 2009>			190-500225W		27
		Fit 2009>			190-500225W		27
		Insight 2009			190-500225W		27
		FRV			190-500225W		14
	Hyundai	Accent		190-5002110			2
		Elantra		190-5002100			4
		Getz <2007		190-5002100			4
		Getz 2008>		190-5002400			2
		Grandeur		190-5002370			6
		H1 / i800 2.5 CRDI		190-5002100			4
		H1 / i800 2.5 CRDI		190-5002110			2
		H200 CRDI		190-5002110			2
		H300 / Satellite		190-5002110			2
		I10		190-5002400			2
		I20 CRDI		190-5002400			2
		I30 CRDI		190-5002110			2
		I30 ISG		190-5002110			2
		IX35		190-5002370			6
		Matrix <2007		190-5002100			4
		Matrix 2008>		190-5002110			2
		Santa-Fe petrol		190-5002100			
		Santa-Fe 2.0CRDi, 2.2CRDi 2006-2010		190-5002100			4
		Santa-Fe 2.7CRDi, 3.3CRDi 2006-2010		190-5002110			
		Santa-Fe 2.0CDRi 2010>		190-5002370			6
		Santa-Fe 2.2CDRi 2010>		190-5002460			3

NOVÉ	Značka	Model	Poznámka	T-kabeláž	Univerzálna kabeláž	Komentár	Fotka
		Sonata 2.0 CRDI		190-5002370			<u>6</u>
		Sonata 2.4		190-5002370			<u>6</u>
		Terracan 2.9 CRDI		190-5002110			<u>2</u>
		Terracan 2.9 CRDI		190-5002100			<u>4</u>
		Trajjet		190-5002110			<u>2</u>
		Trajjet		190-5002100			<u>4</u>
		Tucson		190-5002100			<u>4</u>
	Iveco	Turbo Daily 2006>		190-5002110			<u>2</u>
	Jaguar	X-type					
	Jeep	Cherokee 2.8 CRD			190-500225W		
		Cherokee 2008>			190-500225W		<u>25</u>
		Compass		190-5002360			<u>6</u>
		Patriot		190-5002360			<u>6</u>
		Wrangler 2008>			190-500225W		<u>25</u>
	Kia	Carens <2005		190-5002100			<u>4</u>
		Carens 2006>		190-5002370			<u>6</u>
		Carnival 2.9 CRDi		190-5002100			<u>4</u>
		Carnival 2.9 CRDi		190-5002110			<u>2</u>
		Cee'd 2006-2009 manual transmission		190-5002110			<u>2</u>
		Cee'd 2006-2009 automatic transmission		190-5002110			<u>2</u>
		Cerato		190-5002110			<u>2</u>
		Magentis 2006>		190-5002370			<u>6</u>
		Picanto <2007		190-5002100			<u>4</u>
		Picanto 2008>		190-5002110			<u>2</u>
		Pro-Ceed		190-5002110			
		Rio <2007		190-5002110			<u>2</u>
		Rio 2007>		190-5002400			<u>4</u>
		Soul		190-5002400			<u>4</u>
		Sorento <2005		190-5002100			<u>4</u>
		Sorento 2006-2009		190-5002110			<u>2</u>
		Sorento 2009> manual transmission		190-5002460			<u>3</u>
		Sorento 2009 > automatic transmission		190-5002460			<u>3</u>
		Sportage CDRi (2004-2009)		190-5002110			
		Sportage 2010>		190-5002370			<u>2</u>
		Venga		190-5002400			
	Lancia	Delta 2008>		190-5002110			<u>2</u>
		Lybra 1.9 JTD		190-5002110			<u>2</u>
		Musa		190-5002110			<u>2</u>
		Ypsilon 2006>		190-5002380			<u>20</u>
	Land Rover	Defender Td-4, Td-5, Td-6			190-500225W		
		Discovery 2004>			190-500225W		
		Freelander (1997-2003)			190-500225W		
		Freelander Td-4 (2003-2006)		190-5002200			<u>9</u>
		Freelander 2 (2007>)		190-5002330			<u>22</u>
	Lexus	IS-200		190-5002210			
	Isuzu	D-max 2009>			190-5002480		
		I-Series 2009>			190-5002480		
		KB 2009>			190-5002480		
		T-series 2009>			190-5002480		
	LDV	Maxus		190-5002230			<u>7</u>
	Mahindra	Scorpio (GOA)		190-5002110			<u>2</u>
	Mazda	2 <2007		190-5002200			<u>9</u>
		2 petrol 2007-2011		190-5002220			<u>11</u>

NOVÉ	Značka	Model	Poznámka	T-kabeláž	Univerzálna kabeláž	Komentár	Fotka
		2 Diesel 2008-2011		190-5002330			<u>22</u>
Nové		2 2011>			190-500225W		
		3 CITD, MPS, 2.0 petrol <2011		190-5002330			<u>22</u>
Nové		3 2011>			190-500225W		
		5 CITD 2005-2010		190-5002210			<u>13</u>
Nové		5 CITD 2011->		190-5002330			<u>22</u>
		5 Petrol 2008->		190-5002330			<u>22</u>
		6 <2007		190-5002210			<u>13</u>
		6 2008>			190-500225W		<u>25</u>
		B2500		190-5002320			<u>23</u>
		BT-50 2.5TDI & 3.0 CRDi		190-5002320			<u>23</u>
		CX7		190-5002220			<u>11</u>
		MPV		190-5002320			<u>23</u>
		MX5 2006>		190-5002210			<u>13</u>
		RX8		190-5002210			<u>13</u>
	Mercedes	A Class			190-500225W		<u>18</u>
		B Class			190-500225W		<u>18</u>
		C-Class 2007>		190-5002440			<u>21</u>
		Sprinter <2006			190-500225W		<u>11</u>
		Sprinter 2006>		190-5002440			<u>21</u>
		Vaneo			190-500225W		<u>18</u>
		Viano		190-5002440			<u>21</u>
		Vito <2006			190-500225W		<u>11</u>
		Vito 2006>		190-5002440			<u>21</u>
	Mini	Mini 2001>			190-500225W		<u>18</u>
	Mitsubishi	Canter 2008>			190-500034W		
		Carisma DI-D 2001>		190-5002140			
		Colt (2005>)		190-5002130			<u>3</u>
		Grandis 2.0 DI-D			190-500225W		<u>13</u>
		Grandis 2.4 MPI			190-500225W		<u>13</u>
		Lancer 2008>		190-5002360			<u>6</u>
		L200 Model 2006		190-5002290			<u>13</u>
		Outlander 2007>		190-5002360			<u>6</u>
		Pajero <2006					
		Pajero 2006>		190-5002290			<u>13</u>
		Shogun 2006>		190-5002290			<u>13</u>
		Space Star		190-5002140			
	Nissan	Almera		190-5002130			<u>3</u>
		Almera Tino		190-5002130			<u>3</u>
		Altima 2007>		190-5002180			<u>12</u>
		Cabstar F24 2007>		190-5002180			<u>12</u>
		Cube		190-5002180			<u>12</u>
		Interstar		190-5002140			<u>7</u>
		Kubistar		190-5002140			<u>7</u>
		Maxima		190-5002180			<u>12</u>
		Maxity		190-5002180			
		Micra 2003>		190-5002180			<u>12</u>
		Murano 2008>		190-5002180			<u>12</u>
		Navara (King Cab)		190-5002130			<u>3</u>
		Navara (King Cab)		190-5002130			<u>3</u>
		Note		190-5002180			<u>12</u>
		NP300		190-5002130			<u>12</u>
		NV200		190-5002180			<u>12</u>
		Pathfinder		190-5002130			<u>3</u>
		Patrol 2007>		190-5002180			<u>12</u>
		Pixo		190-5002210			
		Primastar		190-5002140			<u>7</u>
		Primera		190-5002130			<u>3</u>
		QashQai 2007>		190-5002180			<u>12</u>
		Teana		190-5002180			<u>12</u>

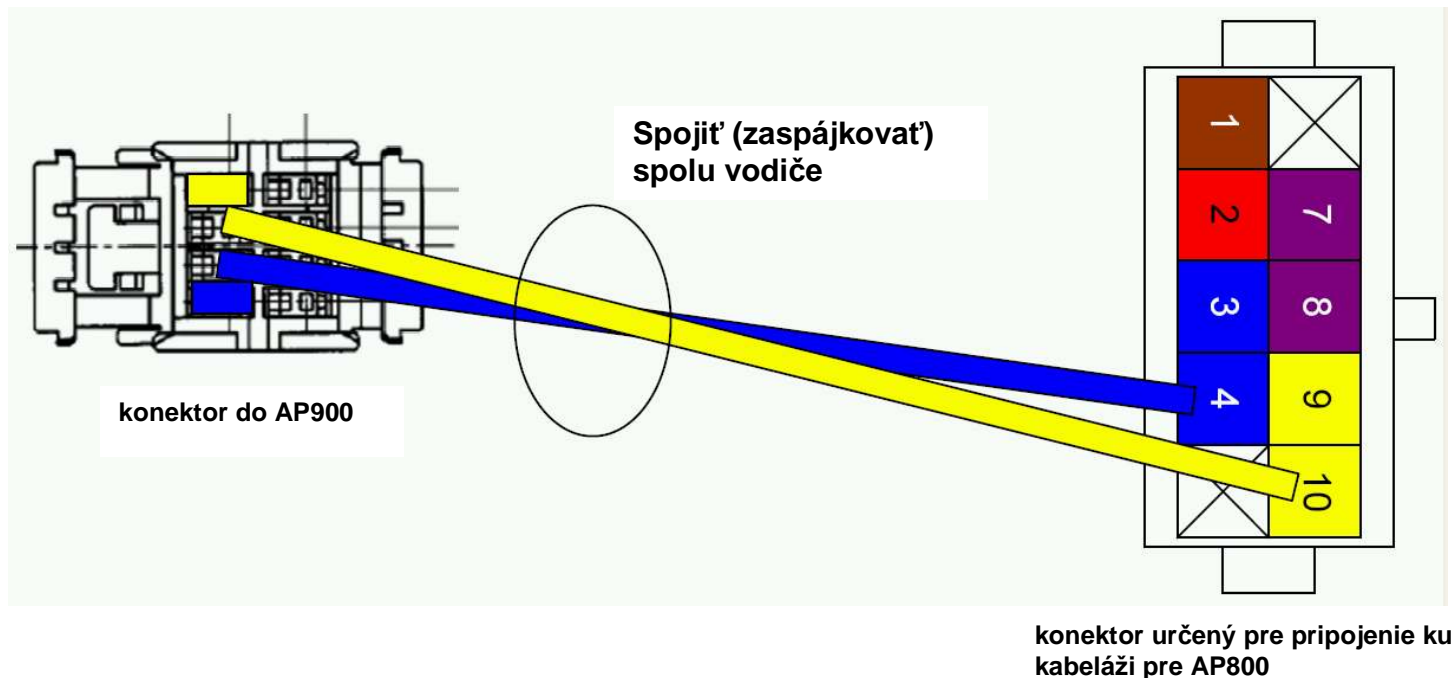
NOVÉ	Značka	Model	Poznámka	T-kabeláž	Univerzálna kabeláž	Komentár	Fotka
		Tiida		190-5002180			<u>12</u>
		X-trail <2007		190-5002120			5
		X-Trail 2007>		190-5002180			<u>12</u>
		350Z		190-5002120			5
	Opel	Agila 2003-2007		190-5002130			3
		Agila 2008>		190-5002210		ako signál rýchlosti použite hnedý vodič z modulu za stredovou konzolou, na pravej strane, modrý konektor.	<u>13</u>
		Antara		190-5002390			<u>20</u>
		Astra G (1998-2004)			190-500225W		
		Astra H (2004-2009)		190-5002130			3
		Astra J (2009>)		190-5002130			3
		Combo 2006>		190-5002130			<u>3</u>
		Corsa 2006>		190-5002130			<u>3</u>
		Frontera			190-500225W		
		Meriva 2004-2010		190-5002130			3
		Meriva B (2010>)		190-5002390			<u>20</u>
		Movano A <2010		190-5002140			7
Nové		Movano B 2010>		190-5002180			
		Tigra Twin-top		190-5002130			<u>3</u>
		Tour		190-5002130			3
		Vectra B		190-5002130			3
		Vectra C		190-5002130			<u>3</u>
		Vivaro 2006>		190-5002140			7
		Vivaro <2006		190-5002140			7
		Zafira <2005			190-500225W		
		Zafira 2005>		190-5002130			<u>3</u>
	Peugeot	107 <2007		190-500009A			<u>16</u>
		107 Petrol 2008>		190-5002220			<u>11</u>
		1007 (2005-2006)		190-500009A			<u>1</u>
		1007 (2006>)		190-500017A			<u>16</u>
		206 (first generation)			190-500009A	odstrihnite konektor z T-kabeláže a prispájajte ho na kabeláž plynového pedálu	8
		206/SW/CC (2005-2006)		190-500009A			1
		206 2006>		190-500017A			<u>16</u>
		207 2006>		190-500017A			<u>16</u>
		207 2008>		190-500041A			<u>26</u>
		306 HDI			190-500009A	odstrihnite konektor z T-kabeláže a prispájajte ho na kabeláž plynového pedálu	8
		307 (first generation)			190-500009A	odstrihnite konektor z T-kabeláže a prispájajte ho na kabeláž plynového pedálu	8
		307/SW/CC (2005-2006)		190-500009A			<u>1</u>
		307 2006>		190-500017A			<u>16</u>
		308 <2008		190-500017A			<u>16</u>
		308 2009>		190-500041A			<u>26</u>
		3008		190-500041A			<u>26</u>
		406 HDI			190-500009A	odstrihnite konektor z T-kabeláže a prispájajte ho na kabeláž plynového pedálu	8
		407/SW/Coupe (2005-2006)		190-500009A			1
		407/SW/Coupe 2006>		190-500017A			<u>16</u>
		407 2008>		190-500041A			<u>26</u>
		4007		190-5002360			6
		5008		190-500041A			<u>26</u>
		806 HDI			190-500009A	odstrihnite konektor z T-kabeláže a prispájajte ho na kabeláž plynového pedálu	8
		807			190-500009A	odstrihnite konektor z T-kabeláže a prispájajte ho na kabeláž plynového pedálu	8
		807 2.0 2008>		190-500017A			<u>16</u>
		Bipper		190-5002110			<u>2</u>
		Boxer <2006		190-5000230			7
		Boxer 2006>		190-5002110			<u>2</u>
		Expert <2007			190-500009A	odstrihnite konektor z T-kabeláže a prispájajte ho na kabeláž plynového pedálu	8
		Expert 2008>		190-500041A			<u>26</u>
		Partner (2005-2006)			190-500009A	odstrihnite konektor z T-kabeláže a prispájajte ho na kabeláž plynového pedálu	8
		Partner 2006-2008		190-500017A			<u>16</u>
		Partner 2009>		190-500041A			<u>26</u>
	Porsche	911/997 <2008		190-5002230			<u>7</u>

NOVÉ	Značka	Model	Poznámka	T-kabeláž	Univerzálna kabeláž	Komentár	Fotka
		911 2008>			190-500225W		
		966 MY2000			190-500225W		
		Boxter			190-500225W		
		Boxter S			190-500225W		
		Cayenne		190-5002230			7
	Renault	Avantime		190-5002140			7
		Clio II 2001-2005		190-5002140			7
		Clio III 2005>		190-5002180			12
		Espace		190-5002140			7
		Kangoo		190-5002140			7
		Kangoo 2008>		190-5002180			12
		Koleos		190-5002180			12
		Laguna 2001-2005		190-5002140			7
		Laguna 2006>		190-5002180			12
		Master A <2010		190-5002140			7
		Master B 2010>		190-5002180			12
		Maxity		190-5002180			12
		Mégane 03>		190-5002180			12
		Mégane 03> Automatic		190-5002180			12
		Modus / Grand Modus		190-5002180			12
		Scénic 08-2003>		190-5002180			12
		Trafic		190-5002140			7
		Twingo 1996-2007		190-5002140			7
		Twingo 1.2 16V 2007>		190-5002430			12
		Vel Satis		190-5002140			7
	Saab	9-3 2002>		190-5002130			3
	Seat	Alhambra		190-5002230			7
		Alhambra 1.9TDI	Úprava redukcie kabeláže z AP800 na AP900	190-5002310			7
		Altea 2004>>		190-5002450			10
		Arosa 2002-2004		190-5002230			7
		Arosa 1.4TDI 2002-2004	Úprava redukcie kabeláže z AP800 na AP900	190-5002310			7
		Cordoba		190-5002230			7
		Cordoba 1.4TDI		190-5002450			7
		Cordoba 1.9TDI	Úprava redukcie kabeláže z AP800 na AP900	190-5002310			
		Exeo		190-5002450			
		Ibiza 2002-2008		190-5002230			7
		Ibiza 1.4TDI, 1.9TDI 2002-2008	Úprava redukcie kabeláže z AP800 na AP900	190-5002310			7
		Ibiza 2008>		190-5002230			7
		Leon 2002-2006		190-5002230			7
		Leon 1.9TDI 2002-2006	Úprava redukcie kabeláže z AP800 na AP900	190-5002310			7
		Leon 2006>		190-5002450			10
		Toledo <2004		190-5002230			7
		Toledo 1.9 TDI <2004	Úprava redukcie kabeláže z AP800 na AP900	190-5002310			7
		Toledo 2004>		190-5002450			10
	Skoda	Fabia 2000-2006		190-5002230			7
		Fabia 1.4TDI, 1.9TDI 2000-2006	Úprava redukcie kabeláže z AP800 na AP900	190-5002310			7
		Fabia 2006>		190-5002230			7
		Fabia 1.4TDI, 1.9TDI 2006>	Úprava redukcie kabeláže z AP800 na AP900	190-5002310			7
		Octavia <2004		190-5002230			7
		Octavia 1.9TDI <2004	Úprava redukcie kabeláže z AP800 na AP900	190-5002310			7
		Octavia 2004>		190-5002450			10
		Roomster		190-5002230			7
		Roomster 1.4TDI, 1.9TDI	Úprava redukcie kabeláže z AP800 na AP900	190-5002310			7
		Superb		190-5002450			10
		Yeti		190-5002450			
	Smart	ForFour		190-5002130			3
		ForTwo <2007			190-500225W		2
		ForTwo 2007>		190-5002440			21

NOVÉ	Značka	Model	Poznámka	T-kabeláž	Univerzálna kabeláž	Komentár	Fotka
	Ssang Yong	Actyon A200 Xdi		190-5002110			<u>2</u>
		Actyon A230		190-5002110			<u>2</u>
		Kyron M200Xdi		190-5002110			<u>2</u>
		Kyron M200Xdi *		190-5002110			<u>2</u>
		Rexton 2006>		190-5002110			<u>2</u>
		Rexton 230			190-500225W		<u>18</u>
		Rexton 270		190-5002110			<u>2</u>
		Rexton 270*		190-5002110			<u>2</u>
		Rodius 270		190-5002110			<u>2</u>
		Rodius 270*		190-5002110			<u>2</u>
	Subaru	Forester 2.0		190-5002220			<u>11</u>
		Forester 2008>		190-5002220			<u>11</u>
		Impreza 2005>		190-5002220			<u>11</u>
		Legacy 2003>			190-500225W		<u>13</u>
		Outback					
		Tribeca					
		WRX STI					
	Suzuki	Alto 2009>		190-5002210			<u>13</u>
		Alto 1.0 Automatic		190-5002210			<u>13</u>
		Grand Vitara <2006			190-500050W		<u>8</u>
		Grand Vitara 2006>		190-5002210		ako signál rýchlosti použite hnedý vodič z modulu za stredovou konzolou, na pravej strane, modrý konektor.	<u>13</u>
		Ignis 1.3 Diesel		190-5002130			<u>3</u>
		Jimny 1,5 DSL		190-5002460			<u>3</u>
		Liana			190-500050W		<u>8</u>
		Splash		190-5002210		ako signál rýchlosti použite hnedý vodič z modulu za stredovou konzolou, na pravej strane, modrý konektor.	<u>13</u>
		Swift Diesel 2005-2008		190-5002130		ako signál rýchlosti použite hnedý vodič z modulu za stredovou konzolou, na pravej strane, modrý konektor.	<u>3</u>
		Swift Diesel 2008>		190-5002210		ako signál rýchlosti použite hnedý vodič z modulu za stredovou konzolou, na pravej strane, modrý konektor.	<u>13</u>
		Swift Petrol 2005-2008		190-5002210		ako signál rýchlosti použite hnedý vodič z modulu za stredovou konzolou, na pravej strane, modrý konektor.	<u>13</u>
		Swift Petrol 2008>		190-5002210		ako signál rýchlosti použite hnedý vodič z modulu za stredovou konzolou, na pravej strane, modrý konektor.	<u>13</u>
		SX4 1.6		190-5002210			<u>13</u>
	Wagon R		190-5002130			<u>3</u>	
	Toyota	Avensis < 2008		190-5002120			<u>5</u>
		Avensis Verso < 2008		190-5002120			<u>5</u>
		Avensis 2009 >		190-5002220			<u>11</u>
		Aygo <2007		190-500009A			<u>1</u>
		Aygo MMT 2006-2007		190-5002220			<u>11</u>
		Aygo Petrol 2008>		190-5002220			<u>11</u>
		Auris 2007>		190-5002220			<u>11</u>
		Camry 2001-2005		190-5002120			<u>5</u>
		Corolla <2007		190-5002120			<u>5</u>
		Corolla 2007>		190-5002220			<u>11</u>
		Corolla Verso		190-5002120			<u>5</u>
		Hi-ace		190-5002120			<u>5</u>
		Hi-lux		190-5002120			<u>5</u>
		IQ		190-5002220			<u>11</u>
		Hi-lux 2005>		190-5002210			<u>13</u>
		Land Cruiser 90		190-5002120			<u>5</u>
		Land Cruiser 100 2005>		190-5002210			<u>13</u>
		Land Cruiser 120 2003>		190-5002210			<u>13</u>
		Land Cruiser 150 Prado 2009> manuálna prevodovka		190-5002220			
		Land Cruiser 150 Prado 2005-2009		190-5002210			<u>13</u>
		Prius 2005>		190-5002210			<u>13</u>
		Prius 2001-2004		190-5002120			<u>5</u>
		Previa 2000>		190-5002120			<u>5</u>
	Raider		190-5002210			<u>13</u>	
	RAV4 <2006		190-5002120			<u>5</u>	
	RAV4 2006>		190-5002220			<u>11</u>	

NOVÉ	Značka	Model	Poznámka	T-kabeláž	Univerzálna kabeláž	Komentár	Fotka
		Sienna 2003>		190-5002210			
		Urban Cruiser		190-5002220			<u>11</u>
		Verso		190-5002220			<u>11</u>
		Yaris D4D <2006		190-5002120			5
		Yaris 2006>		190-5002220		namontujte spojkový spínač	<u>11</u>
		Yaris 1.0 (MMT) 2006>		190-5002220			<u>11</u>
Nové	UAZ	Cargo		190-5002110			2
		Patriot		190-5002110			2
		Pickup		190-5002110			<u>2</u>
	Volkswagen	Amarok		190-5002450			10
		Beetle		190-5002450			<u>10</u>
		Bora		190-5002230			7
		Bora 1.9TDI	Úprava redukcie kabeláže z AP800 na AP900	190-5002310			7
		Caddy 2004>		190-5002450			<u>10</u>
		Caravelle		190-5002230			7
		Caravelle 1.9 & 2,5 TDI	Úprava redukcie kabeláže z AP800 na AP900	190-5002310			7
		Crafter 06>		190-5002440			21
		EOS		190-5002450			<u>10</u>
		Fox 1.2, 1.4 2005>		190-5002230			7
		Golf 4		190-5002230			7
		Golf 4 1.9TDI <2003	Úprava redukcie kabeláže z AP800 na AP900	190-5002310			7
		Golf 5 (Plus) 2003>		190-5002450			<u>10</u>
		Golf 6		190-5002450			<u>10</u>
		Jetta 2005>		190-5002450			<u>10</u>
		Multivan 2003>		190-5002230			7
		Multivan 1.9 & 2.5 TDI 2003-	Úprava redukcie kabeláže z AP800 na AP900	190-5002310			7
		Passat 2000-2005		190-5002230			7
		Passat 1.9&2.5 TDI <2005	Úprava redukcie kabeláže z AP800 na AP900	190-5002310			7
		Passat 2005>		190-5002450			<u>10</u>
		Polo 5 + 6 1999-2005		190-5002230			7
		Polo 1.4TDI, 1.9TDI 1999-2005	Úprava redukcie kabeláže z AP800 na AP900	190-5002310			7
Aktual.		Polo 7 2005-2009		190-5002230			<u>10</u>
		Polo 8 2009>		190-5002450			
		Lupo		190-5002230			7
		Lupo 1.4TDI & 3L 1.2TDI	Úprava redukcie kabeláže z AP800 na AP900	190-5002310			7
		Scirocco 2008>		190-5002450			<u>10</u>
		Sharan 2000>		190-5002230			7
		Sharan 1.9TDI 2000>	Úprava redukcie kabeláže z AP800 na AP900	190-5002310			7
		Sharan 2.0 TDI 2000>		190-5002450			
		Tiguan		190-5002450			<u>10</u>
		Touareg 2002>		190-5002230			7
		Touran 2003-2006		190-5002230			7
		Touran 1.9TDI 2003-2006	Úprava redukcie kabeláže z AP800 na AP900	190-5002310			7
		Touran 2006>		190-5002450			<u>10</u>
		Transporter 5		190-5002230			7
		Transporter 5 1.9 & 2,5 TDI	Úprava redukcie kabeláže z AP800 na AP900	190-5002310			7
	Volvo	C30	Úprava redukcie kabeláže z AP800 na AP900	190-5002330	2008>		<u>22</u>
		S40	Úprava redukcie kabeláže z AP800 na AP900	190-5002330			22
		V50	Úprava redukcie kabeláže z AP800 na AP900	190-5002330			<u>22</u>
		C70	Úprava redukcie kabeláže z AP800 na AP900	190-5002330			<u>22</u>
		V70 2007>	Úprava redukcie kabeláže z AP800 na AP900	190-5002330			<u>22</u>
		XC70 2007>	Úprava redukcie kabeláže z AP800 na AP900	190-5002330			<u>22</u>
		S80 2006>	Úprava redukcie kabeláže z AP800 na AP900	190-5002330			22

ÚPRAVA REDUKCIE KABELÁŽI (190-5552320) Z AP800 na AP900 PRE T-KABELÁŽ 190-5000310 a190-5000330



Fotka:

1



Peugeot - Citroen

W/H AP800 číslo kabeláže: 190-5000090

Plug and Play available

2



Fiat

Hyundai

Ssang Yong

Kia

3



Nissan

Mitsubishi

Fiat

Suzuki

4



Kia

Hyundai

5



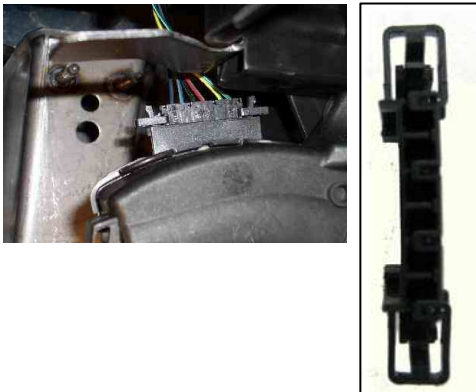
Toyota
Nissan

6



Hyundai Sonata 2.4
Chrysler Sebring
Dodge Avenger, Caliber
Mitsubishi Outlander, Lancer
Peugeot 4007
Citroen C-Crosser

7



Renault
Opel
Nissan
Peugeot
Citroen
VW
Audi

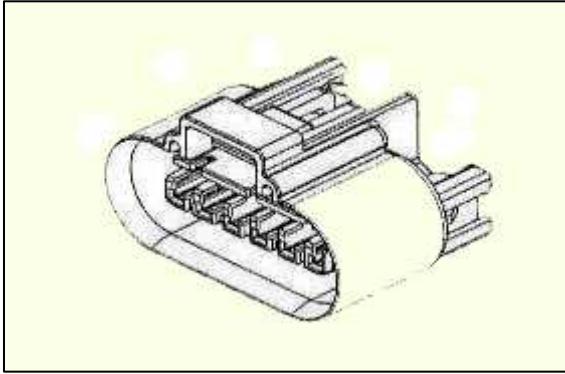
8



Peugeot Potenciometer pedálu v motorovom priestore
Citroen Potenciometer pedálu v motorovom priestore
Suzuki Potenciometer pedálu v motorovom priestore

W/H AP800 číslo kabeláže: 190-500050W

9



Ford Fiesta
Land Rover Freelander
Mazda-2

10



VW Golf 5
VW Passat 2005>

11



New Toyota;
Aygo
Yaris
RAV4 2006>

Mazda:
2, 6, CX7

Subaru

12



Renault:
Modus
Mégane
Scenic

Nissan:
Cabstar

13



Mazda:

6

MX5 (2006)

RX8

Toyota

Raider (Hi-lux)

Mitsubishi

Grandis, L200, Pajero

14



Honda

CRV/HRV

W/H AP800 číslo kabeláže:

190-5000510

15



Honda

Jazz

16



Citroen, Peugeot

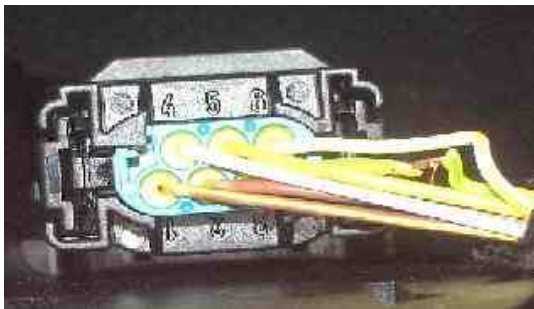
5-pin connector

17



Civic 2006>
CRV 2007>

18



BMW 118
Mercedes A + B
Mini
SsangYong Rexton 230

19



PT Cruiser

20



Fiat Panda
Fiat 500
Lancia Ypsilon

21



Mercedes

C-class
Sprinter
Vaneo
Viano
Vito

VW

Crafter

22



Ford:

C-Max
Focus 2004>
Galaxy 2006>
Mondeo 2007>
S-Max 2006>
Transit 2006>
Transit Connect 2007>

Volvo

C30
S40
V50
C70
V70
S80

Mazda

3

LandRover

Freelander 2

23



Ford

Ranger

Mazda

BT-50

24



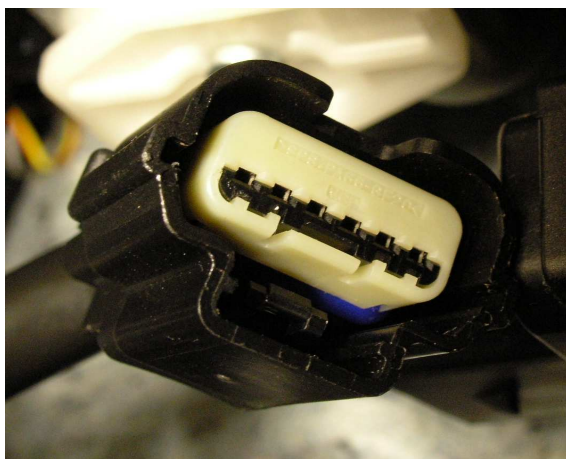
Chrysler

Voyager CRD

Dodge

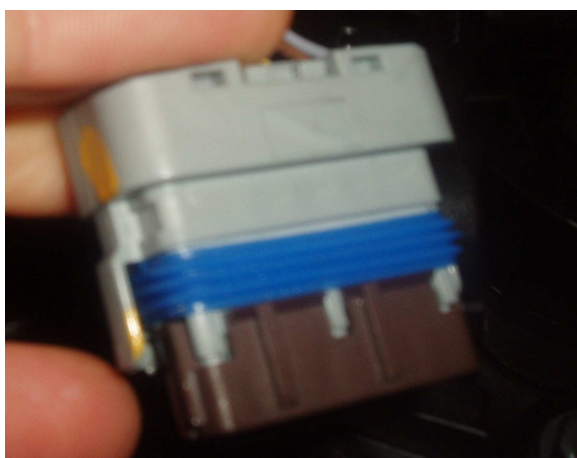
Ram Van

25



Chrysler
Grand Voyager
Dodge
Nitro
Ford
Focus USA
Mazda
6
Chevrolet
Spark

26



Fiat
Scudo
Peugeot

Citroen

27

